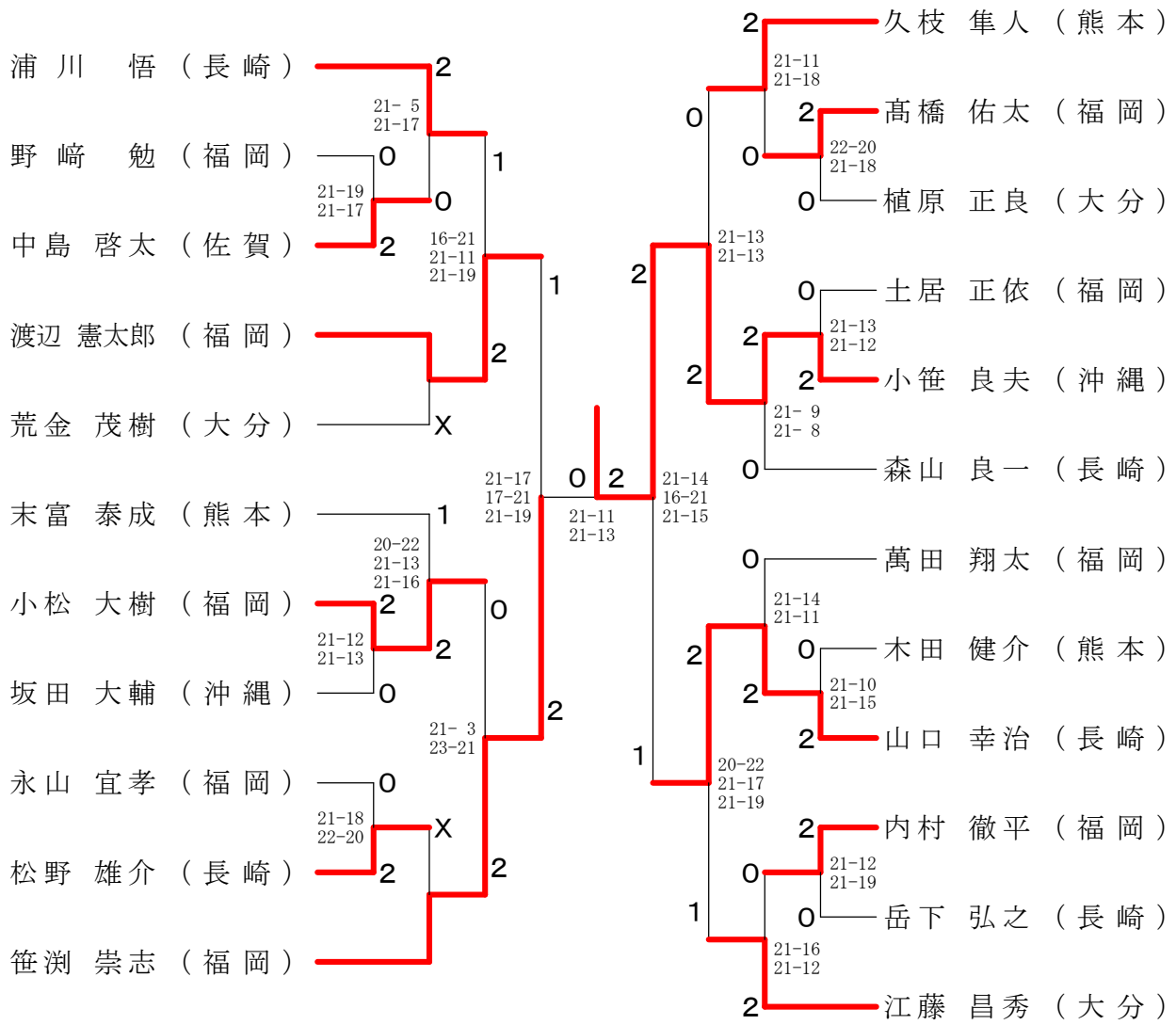
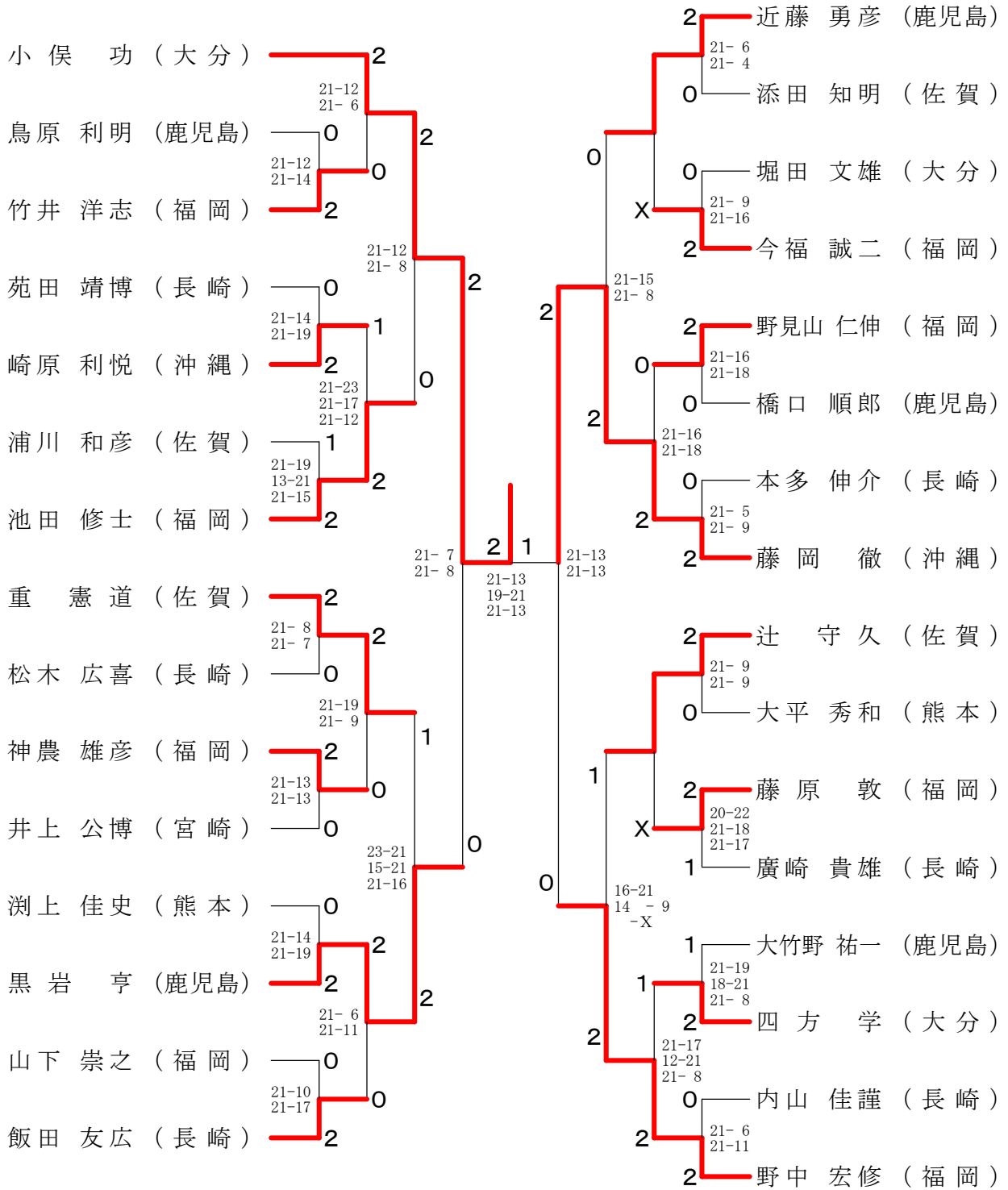




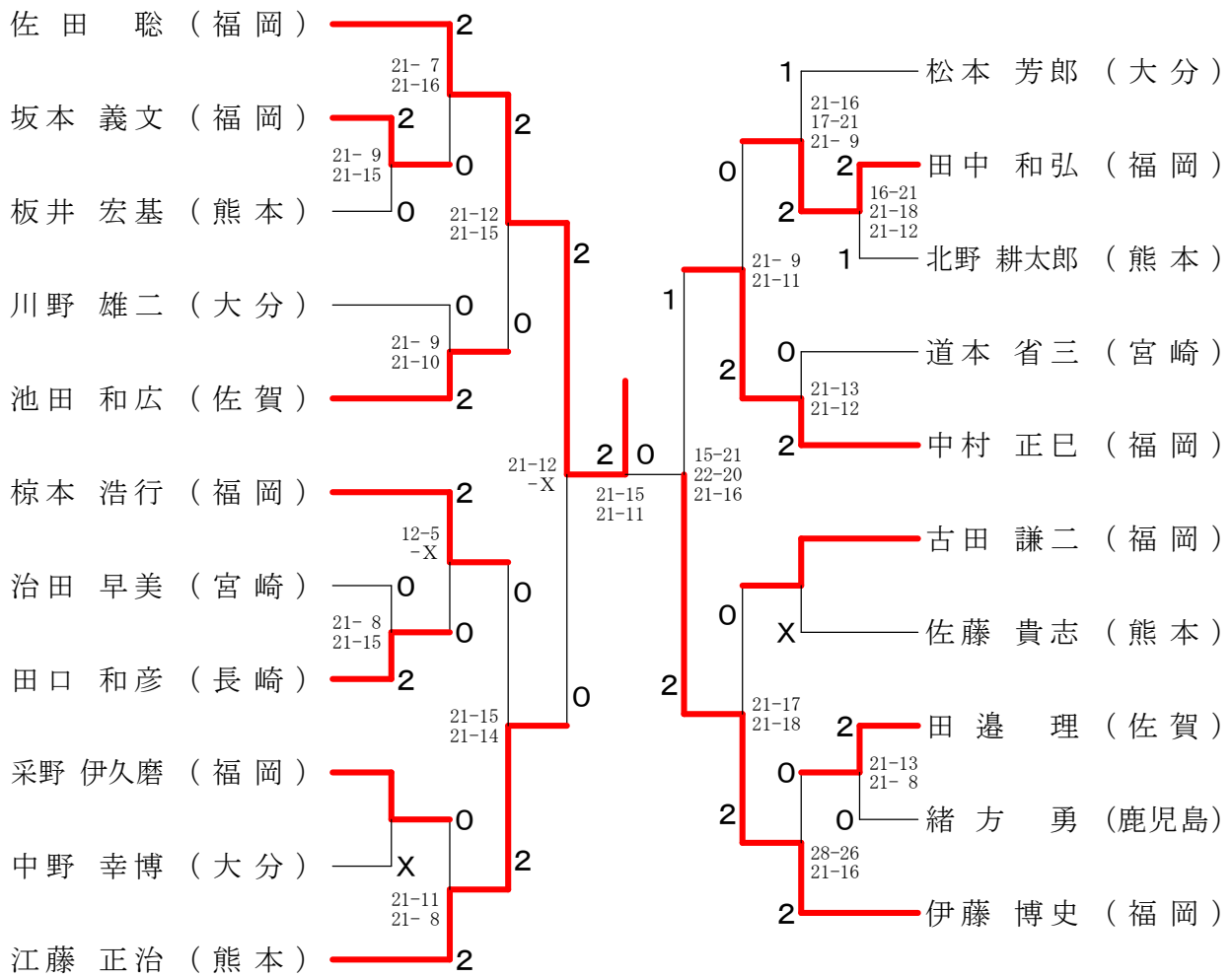
男子シングルス 30歳以上の部



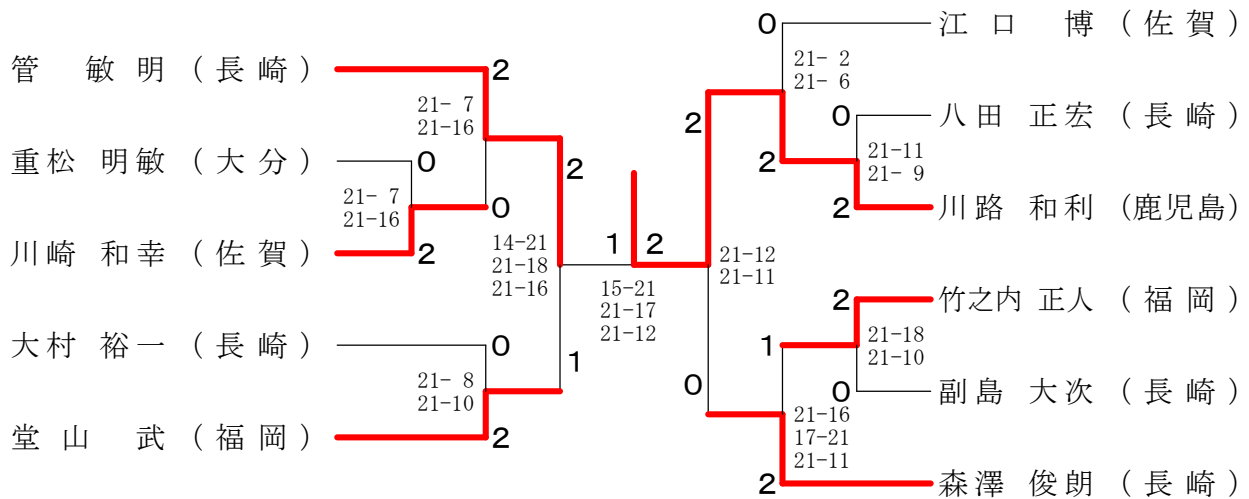
男子シングルス 40歳以上の部



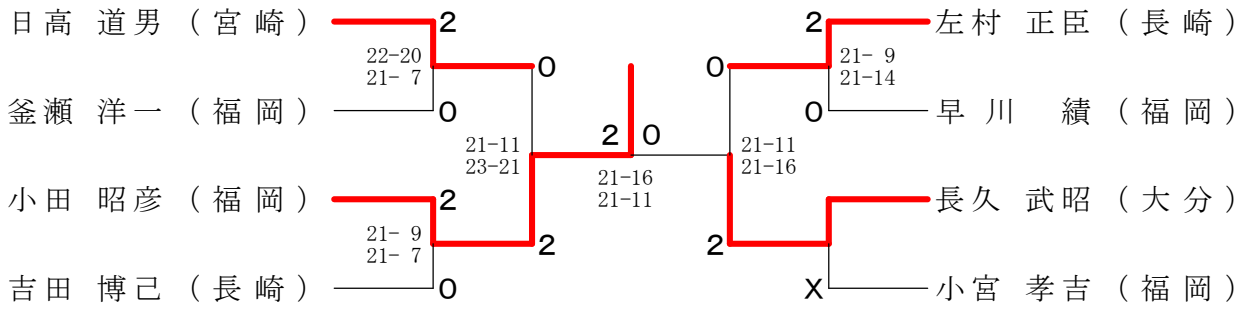
男子シングルス 50歳以上の部



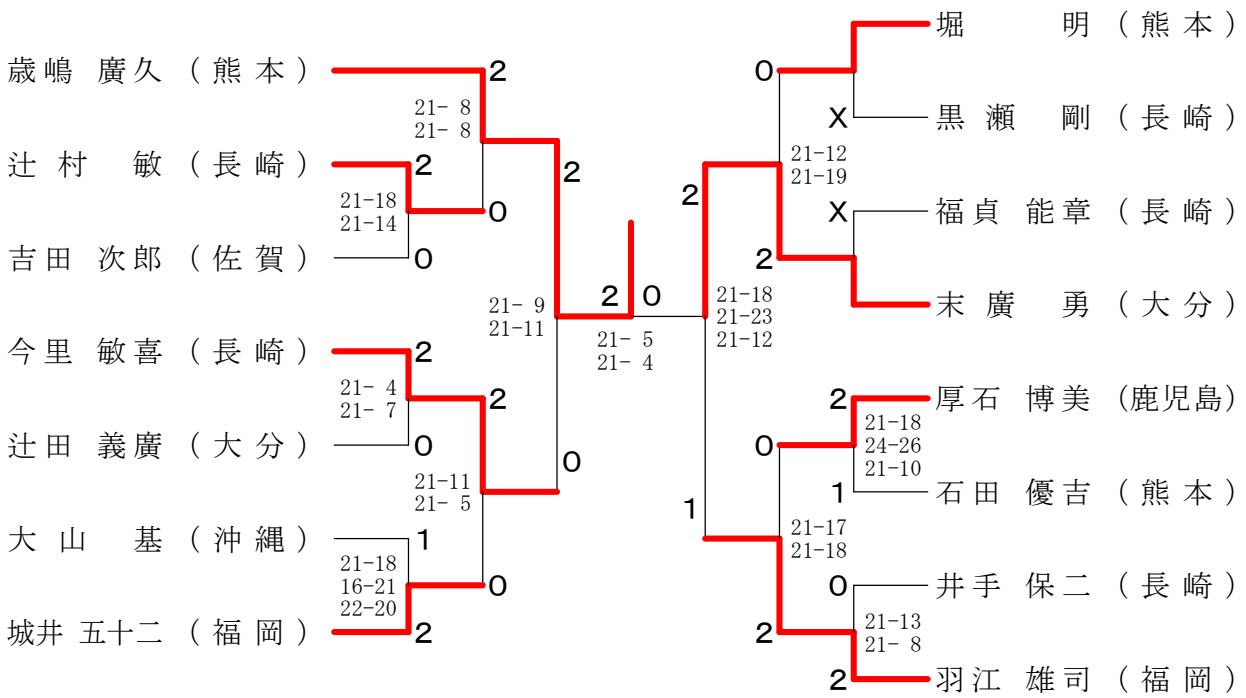
男子シングルス 55歳以上の部



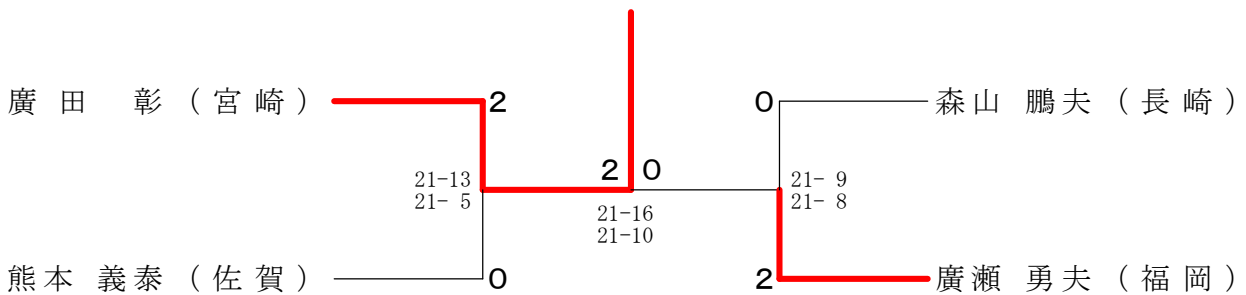
男子シングルス 60歳以上の部



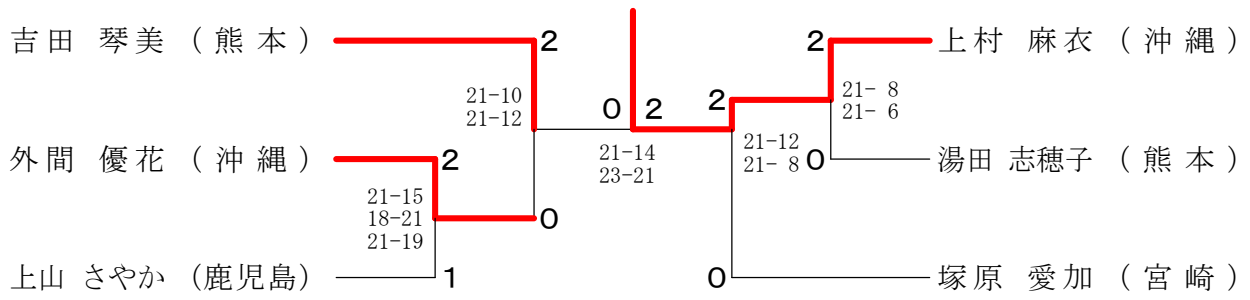
男子シングルス 65歳以上の部



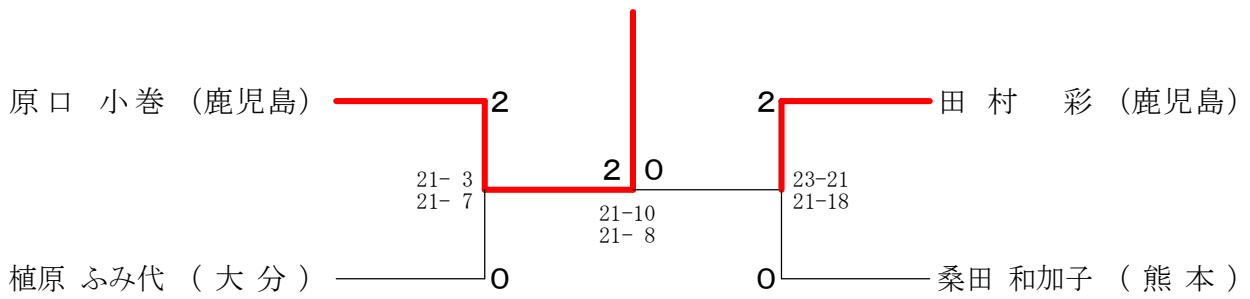
男子シングルス 70歳以上の部



女子シングルス 一般の部



女子シングルス 30歳以上の部



男子ダブルス 一般の部

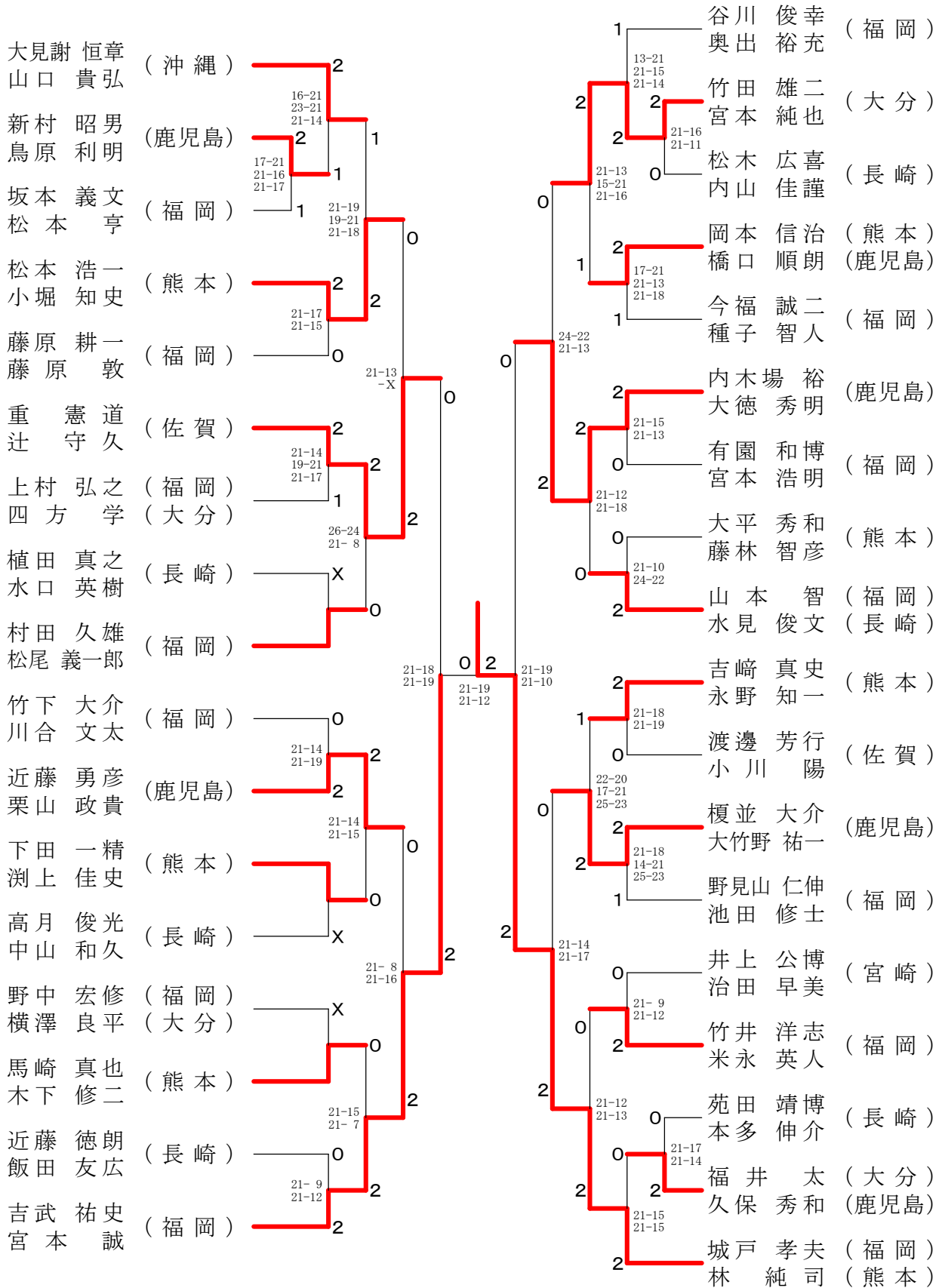
新宅地塩 (福岡)	2	21-15 21-9	2	大塚村悟司 (福岡)	2	21-16 21-19	2	大松村武士 (長崎)	2	21-16 21-19
具志堅興平 (福岡)	2	21-13 20-22 21-18	0	丹下健太 (佐賀)	2	21-13 20-22 21-18	0	熊谷陽一 (佐賀)	2	13-21 25-23 21-9
森下弘祥 (長崎)	1	21-9 21-7	2	石田幸一 (長崎)	1	21-9 21-7	2	森下弘祥 (長崎)	1	21-12 24-22
門田大佑 (熊本)	0	21-13 21-12	0	岡本和也 (福岡)	2	21-13 21-12	0	岡本和也 (福岡)	2	21-10 21-7
岡本和也 (福岡)	2	21-9 21-19	0	佐分利亮太 (福岡)	1	21-9 21-19	0	佐分利亮太 (福岡)	1	14-21 21-16 21-18
岡西佑太 (福岡)	2	19-21 21-18 22-20	2	佐岡純矢 (福岡)	1	19-21 21-18 22-20	2	佐岡純矢 (福岡)	1	16-21 24-22 21-14
花城清大 (沖縄)	2	23-21 18-21 21-11	1	花城清大 (沖縄)	2	23-21 18-21 21-11	1	花城清大 (沖縄)	2	21-18 21-18
橋口浩典 (宮崎)	1	18-21 21-13 21-17	2	橋口浩典 (宮崎)	1	18-21 21-13 21-17	2	橋口浩典 (宮崎)	1	21-15 21-11
永石翔太郎 (長崎)	2	17-21 21-15 21-16	0	永石翔太郎 (長崎)	2	17-21 21-15 21-16	0	永石翔太郎 (長崎)	2	21-15 21-10
大槻純也 (福岡)	1	21-19 18-21 21-16	1	大槻純也 (福岡)	1	21-19 18-21 21-16	1	大槻純也 (福岡)	1	21-9 17-21 21-12
北本将幸 (熊本)	2	21-17 21-15	1	北本将幸 (熊本)	2	21-17 21-15	1	北本将幸 (熊本)	2	25-23 22-20
藤本貴大 (熊本)	2	21-8 21-18	0	藤本貴大 (熊本)	2	21-8 21-18	0	藤本貴大 (熊本)	2	21-14 21-16
櫻木健太郎 (長崎)	0	21-8 21-17	2	櫻木健太郎 (長崎)	0	21-8 21-17	2	櫻木健太郎 (長崎)	0	21-19 21-10
諸熊力平 (福岡)	1	19-21 21-10 21-18	2	諸熊力平 (福岡)	1	19-21 21-10 21-18	2	諸熊力平 (福岡)	1	X
森田広貴 (佐賀)	2	16-21 21-14 21-18	0	森田広貴 (佐賀)	2	16-21 21-14 21-18	0	森田広貴 (佐賀)	2	21-11 21-12
溝口元氣 (長崎)	2	21-14 21-16	2	溝口元氣 (長崎)	2	21-14 21-16	2	溝口元氣 (長崎)	2	X
田中麻左人 (佐賀)	0	21-16 21-14	1	田中麻左人 (佐賀)	0	21-16 21-14	1	田中麻左人 (佐賀)	0	21-8 21-15
浅野大樹 (福岡)	0	21-17 21-12	0	浅野大樹 (福岡)	0	21-17 21-12	0	浅野大樹 (福岡)	0	21-17 21-18
岩崎崇和 (熊本)	2	22-20 14-21 21-16	1	岩崎崇和 (熊本)	2	22-20 14-21 21-16	1	岩崎崇和 (熊本)	2	21-13 21-19
大槻政貴 (福岡)	0	21-19 21-14	0	大槻政貴 (福岡)	0	21-19 21-14	0	大槻政貴 (福岡)	0	21-9 21-13
大渡卓哉 (鹿児島)	0	21-14 24-22	2	大渡卓哉 (鹿児島)	0	21-14 24-22	2	大渡卓哉 (鹿児島)	0	21-14 21-16
円城寺尚人 (佐賀)	2	21-14 21-16	2	円城寺尚人 (佐賀)	2	21-14 21-16	2	円城寺尚人 (佐賀)	2	21-17 21-16
福渡佑太 (熊本)	2	17-21 21-14 21-14	2	福渡佑太 (熊本)	2	17-21 21-14 21-14	2	福渡佑太 (熊本)	2	21-15 21-15
千代丸瑤 (福岡)	0	18-21 21-13 21-19	0	千代丸瑤 (福岡)	0	18-21 21-13 21-19	0	千代丸瑤 (福岡)	0	21-19 19-21 21-14
千木下太郎 (長崎)	0	21-13 21-19	2	千木下太郎 (長崎)	0	21-13 21-19	2	千木下太郎 (長崎)	0	21-10 21-12
土田真義 (熊本)	X	21-17 21-15	2	土田真義 (熊本)	X	21-17 21-15	2	土田真義 (熊本)	X	21-12 21-17
山下洋平 (佐賀)	0	21-16 21-13	0	山下洋平 (佐賀)	0	21-16 21-13	0	山下洋平 (佐賀)	0	2
川崎誠大海 (福岡)	2	21-14 21-16	2	川崎誠大海 (福岡)	2	21-14 21-16	2	川崎誠大海 (福岡)	2	23-21 21-16
黒木亮一 (宮崎)	0	21-17 21-15	2	黒木亮一 (宮崎)	0	21-17 21-15	2	黒木亮一 (宮崎)	0	21-12 21-9
壽本介貴 (福岡)	2	21-16 21-14	2	壽本介貴 (福岡)	2	21-16 21-14	2	壽本介貴 (福岡)	2	21-12 21-9
井澤賢平 (長崎)	0	21-12 21-9	2	井澤賢平 (長崎)	0	21-12 21-9	2	井澤賢平 (長崎)	0	21-12 21-9
定宗隆一郎 (大分)	2	21-12 21-9	2	定宗隆一郎 (大分)	2	21-12 21-9	2	定宗隆一郎 (大分)	2	21-12 21-9
三木健二 (佐賀)	2	21-12 24-22	2	三木健二 (佐賀)	2	21-12 24-22	2	三木健二 (佐賀)	2	21-18 21-18
小野孟仕 (宮崎)	1	21-10 21-7	2	小野孟仕 (宮崎)	1	21-10 21-7	2	小野孟仕 (宮崎)	1	21-15 21-11
隈剛明 (佐賀)	2	14-21 21-16 21-18	0	隈剛明 (佐賀)	2	14-21 21-16 21-18	0	隈剛明 (佐賀)	2	21-15 21-10
瀨々家智朗 (大分)	0	16-21 24-22 21-14	1	瀨々家智朗 (大分)	0	16-21 24-22 21-14	1	瀨々家智朗 (大分)	0	21-15 21-11
小原史弥 (熊本)	2	21-18 21-18	0	小原史弥 (熊本)	2	21-18 21-18	0	小原史弥 (熊本)	2	21-15 21-11
川谷七斗 (福岡)	1	21-15 21-10	0	川谷七斗 (福岡)	1	21-15 21-10	0	川谷七斗 (福岡)	1	21-9 17-21 21-12
赤崎祐翔 (福岡)	2	25-23 22-20	2	赤崎祐翔 (福岡)	2	25-23 22-20	2	赤崎祐翔 (福岡)	2	21-14 21-16
妹尾雄介 (福岡)	2	21-19 21-10	0	妹尾雄介 (福岡)	2	21-19 21-10	0	妹尾雄介 (福岡)	2	21-19 21-10
佐和雄介 (長崎)	0	21-9 17-21 21-12	2	佐和雄介 (長崎)	0	21-9 17-21 21-12	2	佐和雄介 (長崎)	0	X
松永竜之介 (長崎)	0	21-11 21-12	2	松永竜之介 (長崎)	0	21-11 21-12	2	松永竜之介 (長崎)	0	21-11 21-12
中村北亨 (鹿児島)	1	21-13 21-17	0	中村北亨 (鹿児島)	1	21-13 21-17	0	中村北亨 (鹿児島)	1	21-8 21-15
桑原良樹 (熊本)	2	21-14 21-16	0	桑原良樹 (熊本)	2	21-14 21-16	0	桑原良樹 (熊本)	2	21-17 21-18
岩永辰也 (長崎)	2	21-19 21-10	0	岩永辰也 (長崎)	2	21-19 21-10	0	岩永辰也 (長崎)	2	21-13 21-19
永石泰寛 (佐賀)	0	21-9 17-21 21-12	2	永石泰寛 (佐賀)	0	21-9 17-21 21-12	2	永石泰寛 (佐賀)	0	21-9 21-13
高口剛典 (福岡)	X	21-14 21-16	2	高口剛典 (福岡)	X	21-14 21-16	2	高口剛典 (福岡)	X	21-14 21-16
今村遼太 (熊本)	0	21-17 21-18	2	今村遼太 (熊本)	0	21-17 21-18	2	今村遼太 (熊本)	0	21-17 21-16
井山晃大 (宮崎)	X	21-13 21-19	0	井山晃大 (宮崎)	X	21-13 21-19	0	井山晃大 (宮崎)	X	21-17 21-16
白石淳一 (福岡)	0	21-13 21-19	2	白石淳一 (福岡)	0	21-13 21-19	2	白石淳一 (福岡)	0	21-15 21-15
穴澤孝介 (佐賀)	2	21-8 21-15	0	穴澤孝介 (佐賀)	2	21-8 21-15	0	穴澤孝介 (佐賀)	2	18-21 21-13 21-19
中坂和也 (熊本)	2	21-14 21-16	2	中坂和也 (熊本)	2	21-14 21-16	2	中坂和也 (熊本)	2	21-19 19-21 21-14
角田尚太郎 (福岡)	2	21-17 21-18	2	角田尚太郎 (福岡)	2	21-17 21-18	2	角田尚太郎 (福岡)	2	21-10 21-12
今給黎一士 (熊本)	2	21-13 21-19	0	今給黎一士 (熊本)	2	21-13 21-19	0	今給黎一士 (熊本)	2	21-12 21-17
井村祥拳 (熊本)	0	21-9 21-13	2	井村祥拳 (熊本)	0	21-9 21-13	2	井村祥拳 (熊本)	0	2
堀口大貴 (長崎)	2	21-14 21-16	2	堀口大貴 (長崎)	2	21-14 21-16	2	堀口大貴 (長崎)	2	23-21 21-16
升巴勇希 (大分)	0	21-17 21-16	2	升巴勇希 (大分)	0	21-17 21-16	2	升巴勇希 (大分)	0	21-12 21-9
中村彰良 (鹿児島)	1	21-15 21-15	2	中村彰良 (鹿児島)	1	21-15 21-15	2	中村彰良 (鹿児島)	1	21-12 21-9
平原貴祥 (福岡)	2	18-21 21-13 21-19	2	平原貴祥 (福岡)	2	18-21 21-13 21-19	2	平原貴祥 (福岡)	2	21-19 19-21 21-14
東頼孝 (佐賀)	2	21-14 21-16	2	東頼孝 (佐賀)	2	21-14 21-16	2	東頼孝 (佐賀)	2	21-10 21-12
森上健太 (福岡)	0	21-17 21-16	2	森上健太 (福岡)	0	21-17 21-16	2	森上健太 (福岡)	0	21-12 21-17
高上翔太 (沖縄)	0	21-15 21-15	2	高上翔太 (沖縄)	0	21-15 21-15	2	高上翔太 (沖縄)	0	2
五藤祐介 (熊本)	2	21-13 21-19	2	五藤祐介 (熊本)	2	21-13 21-19	2	五藤祐介 (熊本)	2	23-21 21-16
東山健太郎 (長崎)	0	21-14 21-16	2	東山健太郎 (長崎)	0	21-14 21-16	2	東山健太郎 (長崎)	0	21-12 21-9
原田和憲 (福岡)	2	21-17 21-15	2	原田和憲 (福岡)	2	21-17 21-15	2	原田和憲 (福岡)	2	21-12 21-9

男子ダブルス 30歳以上の部

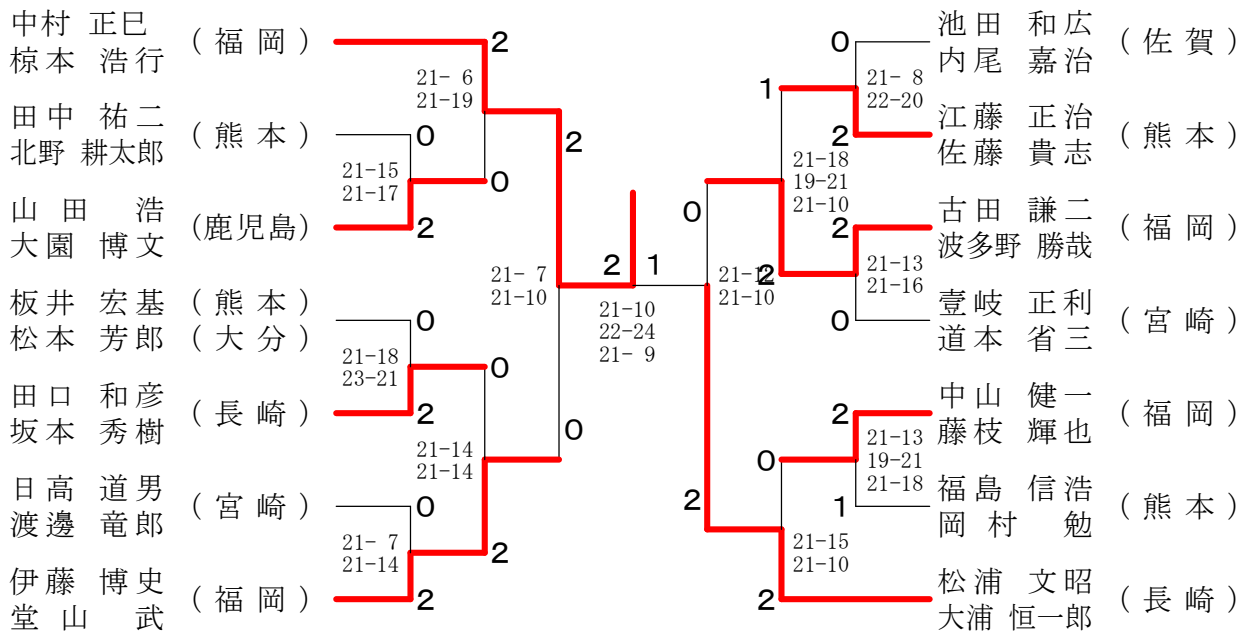
森山 良一 (長崎)	2	21-16	21-17	1	2	21-9	21-7	古川 勝也 (長崎)
浦川 悟 (長崎)	0	21-16	21-17	1	2	21-9	21-7	山下 大介 (佐賀)
石川 亮太 (福岡)	0	11-21	21-11	0	0	21-15	21-15	土井 洋輝 (福岡)
永山 宜孝 (福岡)	0	11-21	21-11	0	0	21-15	21-15	井出下 直樹 (福岡)
黒木 大輔 (熊本)	0	21-10	21-14	2	0	21-15	21-15	上田 真士 (熊本)
久枝 隼人 (熊本)	0	21-10	21-14	2	0	21-15	21-15	今坂 拓朗 (熊本)
崎原 利悦 (沖縄)	2	21-10	21-14	2	0	21-15	21-15	山崎 俊和 (大分)
小笹 良夫 (沖縄)	2	21-10	21-14	2	0	21-15	21-15	今村 誠 (福岡)
結城 亮二 (福岡)	2	21-5	21-14	2	0	21-12	21-18	青柳 大 (福岡)
五島 雄一郎 (福岡)	2	21-5	21-14	2	0	21-12	21-18	岳下 弘之 (長崎)
重松 康弘 (長崎)	0	21-14	21-8	2	0	14-21	21-13	村里 大輔 (熊本)
大杉 典之 (長崎)	0	21-14	21-8	2	0	14-21	21-13	平野 幸司 (宮崎)
菅 渕 崇志 (福岡)	0	21-15	21-11	2	2	21-16	21-13	黒岩 亨 (鹿児島)
織田 祐輔 (熊本)	0	21-15	21-11	2	2	21-16	21-13	室屋 英人 (鹿児島)
村岡 裕一 (鹿児島)	2	21-16	24-22	0	2	21-19	23-21	野崎 勉 (福岡)
前田 大介 (鹿児島)	2	21-16	24-22	0	2	21-19	23-21	峰 浩志 (福岡)
田中 栄一 (熊本)	1	21-18	21-23	2	1	21-8	21-16	末富 泰成 (熊本)
鳴瀬 裕貴 (熊本)	1	21-18	21-23	2	1	21-8	21-16	緒方 美智也 (熊本)
山口 幸治 (長崎)	2	19-21	21-17	1	0	21-18	21-14	高尾 年和 (福岡)
尾崎 雅規 (長崎)	2	19-21	21-17	1	0	21-18	21-14	内村 孝二 (鹿児島)
栗添 和明 (佐賀)	0	21-17	17-21	0	0	21-17	21-15	菊地 洋平 (福岡)
井本 敏幸 (佐賀)	0	21-17	17-21	0	0	21-17	21-15	日村 一義 (福岡)
江崎 淳 (福岡)	2	21-14	21-12	2	2	21-13	24-22	山下 泰也 (長崎)
古賀 久臣 (福岡)	2	21-14	21-12	2	2	21-13	24-22	栗田 淳 (長崎)
内藤 誠 (大分)	2	21-12	21-18	1	2	21-16	21-14	植田 正志 (長崎)
吉田 忠夫 (大分)	2	21-12	21-18	1	2	21-16	21-14	永石 大祐 (長崎)
西原 彰郎 (長崎)	0	22-20	21-10	0	1	21-16	21-14	渡辺 憲太郎 (福岡)
井上 翼 (福岡)	0	22-20	21-10	0	1	21-16	21-14	内村 徹平 (福岡)
坂田 大輔 (沖縄)	0	21-8	21-11	2	2	20-22	21-12	木田 健介 (熊本)
西村 晃 (佐賀)	0	21-8	21-11	2	2	20-22	21-12	西島 幸宏 (熊本)
高田 英志 (熊本)	2	21-16	21-5	2	2	21-11	21-13	小俣 功 (大分)
西田 祐二 (福岡)	2	21-16	21-5	2	2	21-11	21-13	江藤 昌秀 (大分)



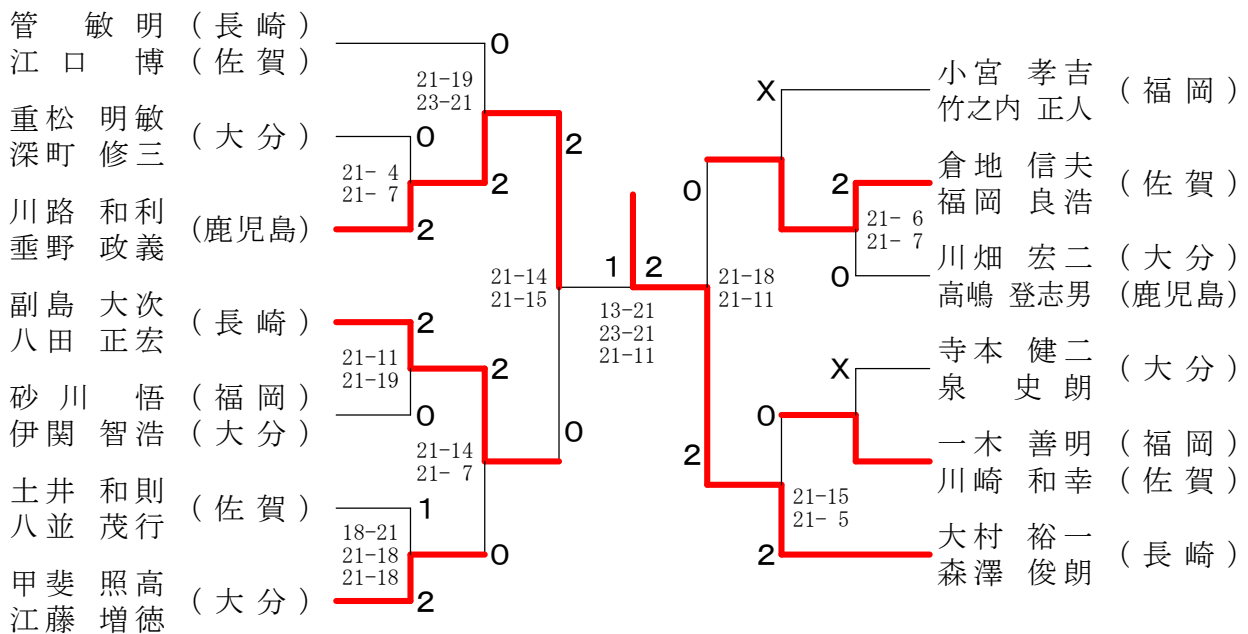
男子ダブルス 40歳以上の部



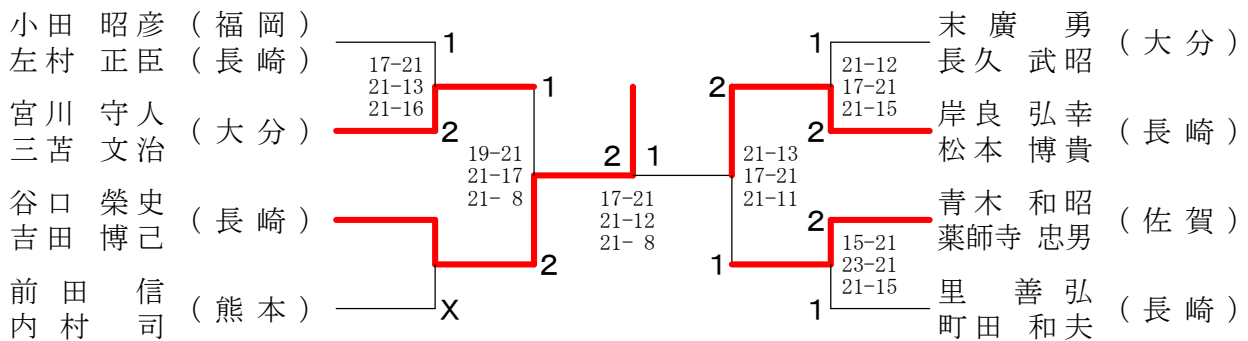
男子ダブルス 50歳以上の部



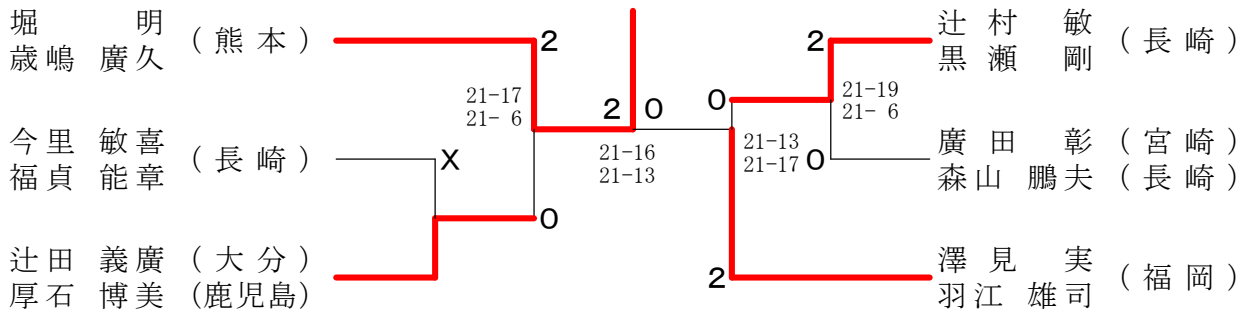
男子ダブルス 55歳以上の部



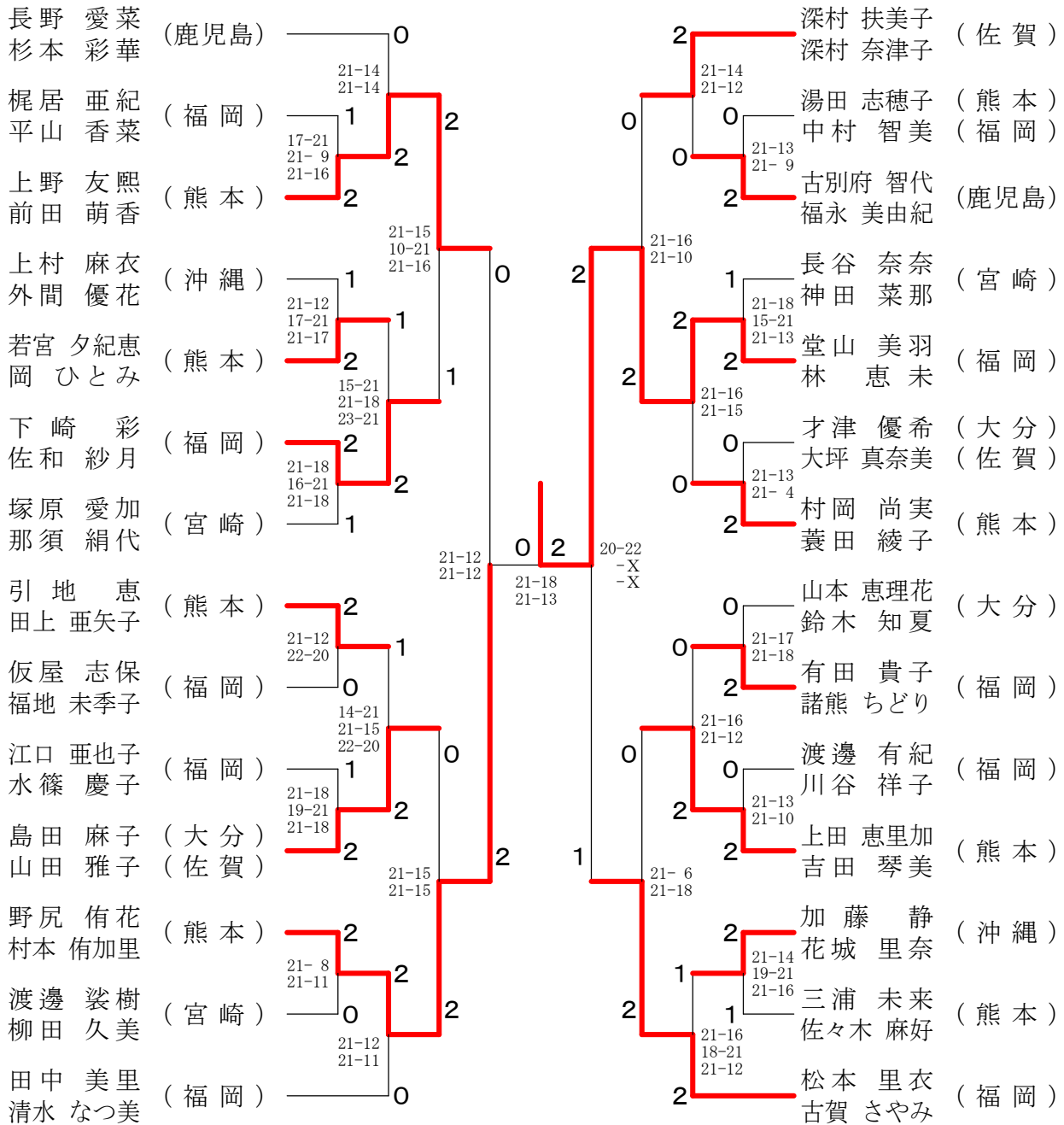
男子ダブルス 60歳以上の部



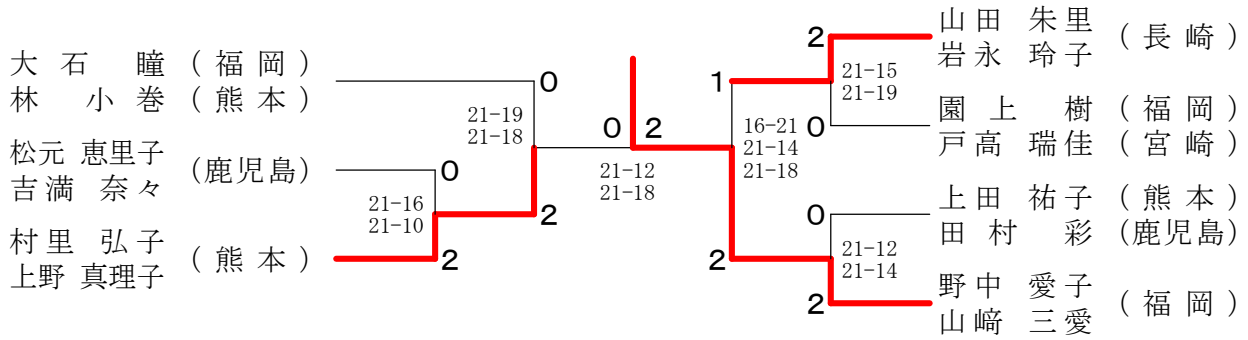
男子ダブルス 65歳以上の部



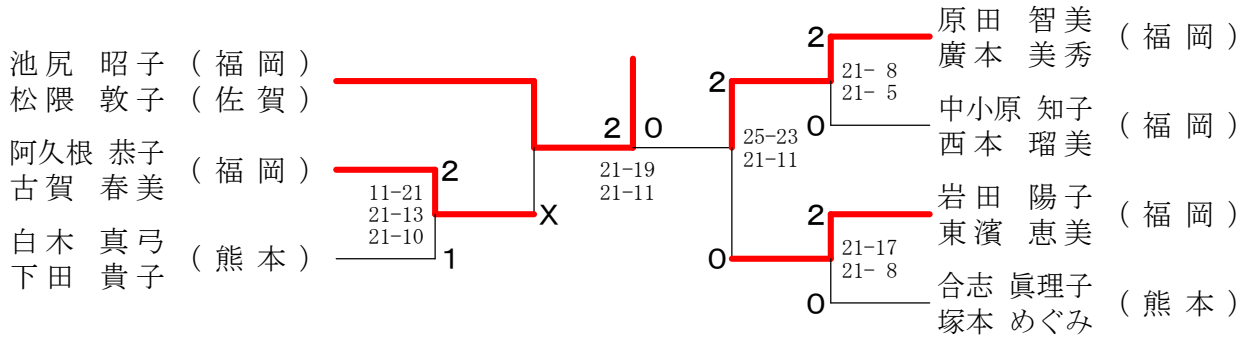
女子ダブルス 一般の部



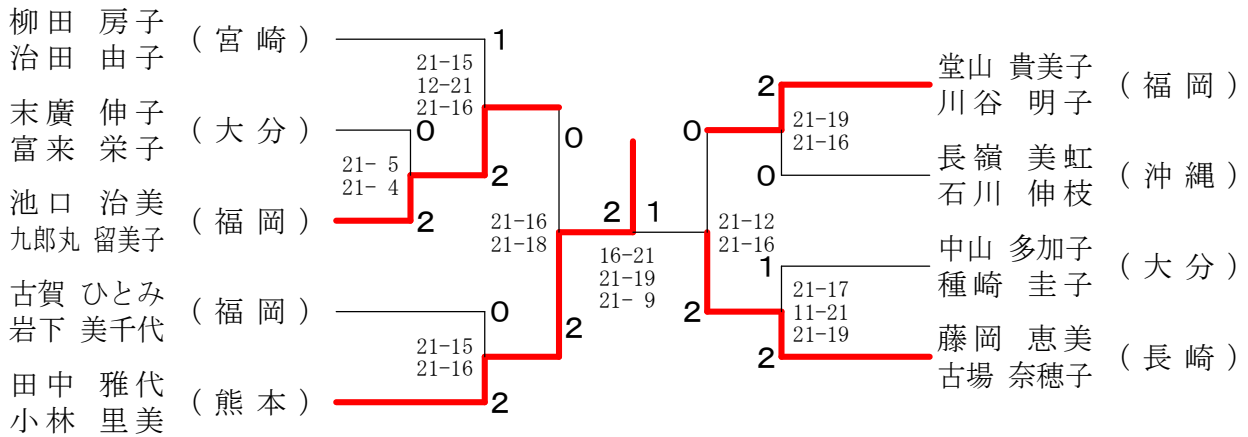
女子ダブルス 30歳以上の部



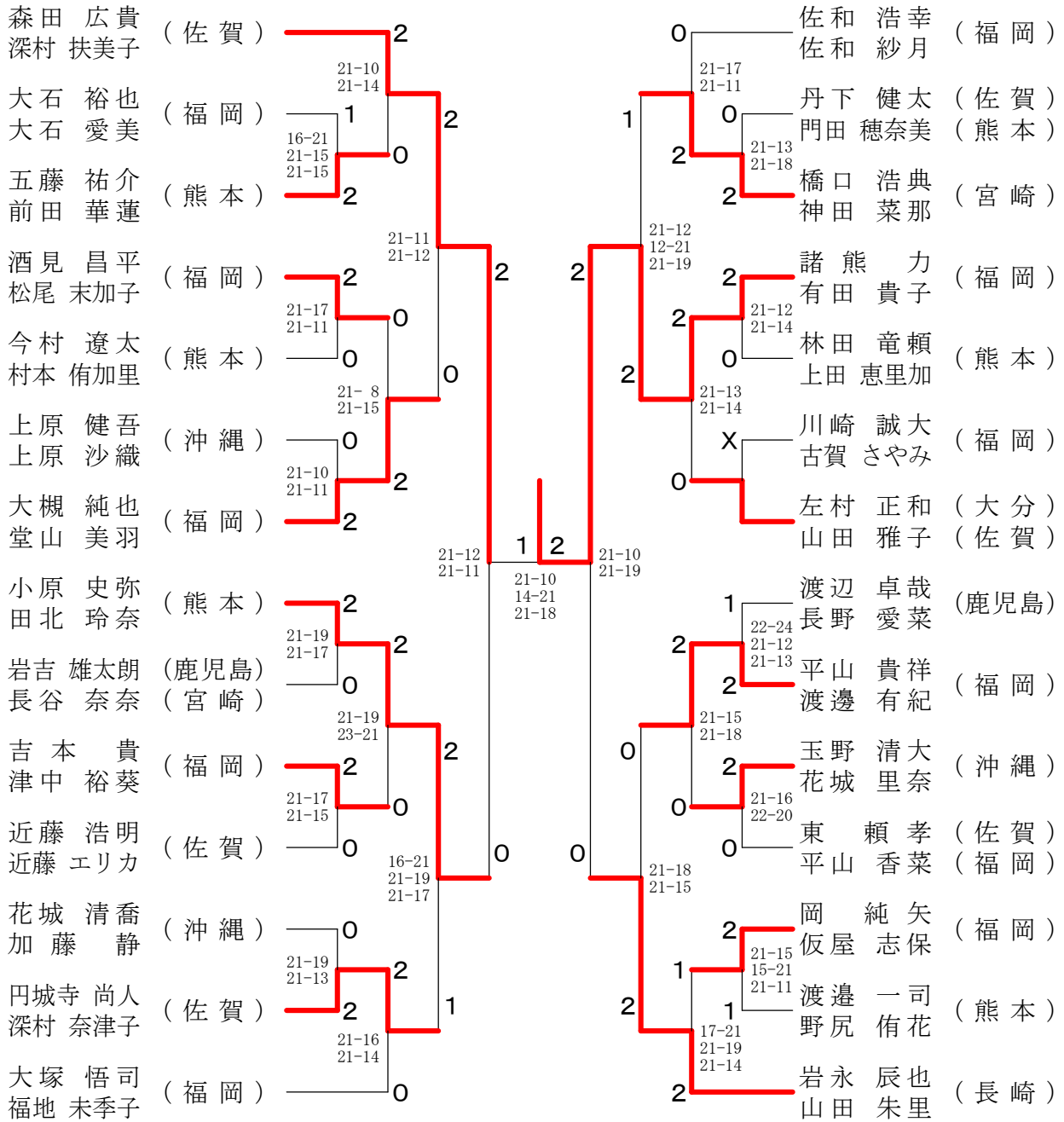
女子ダブルス 40歳以上の部



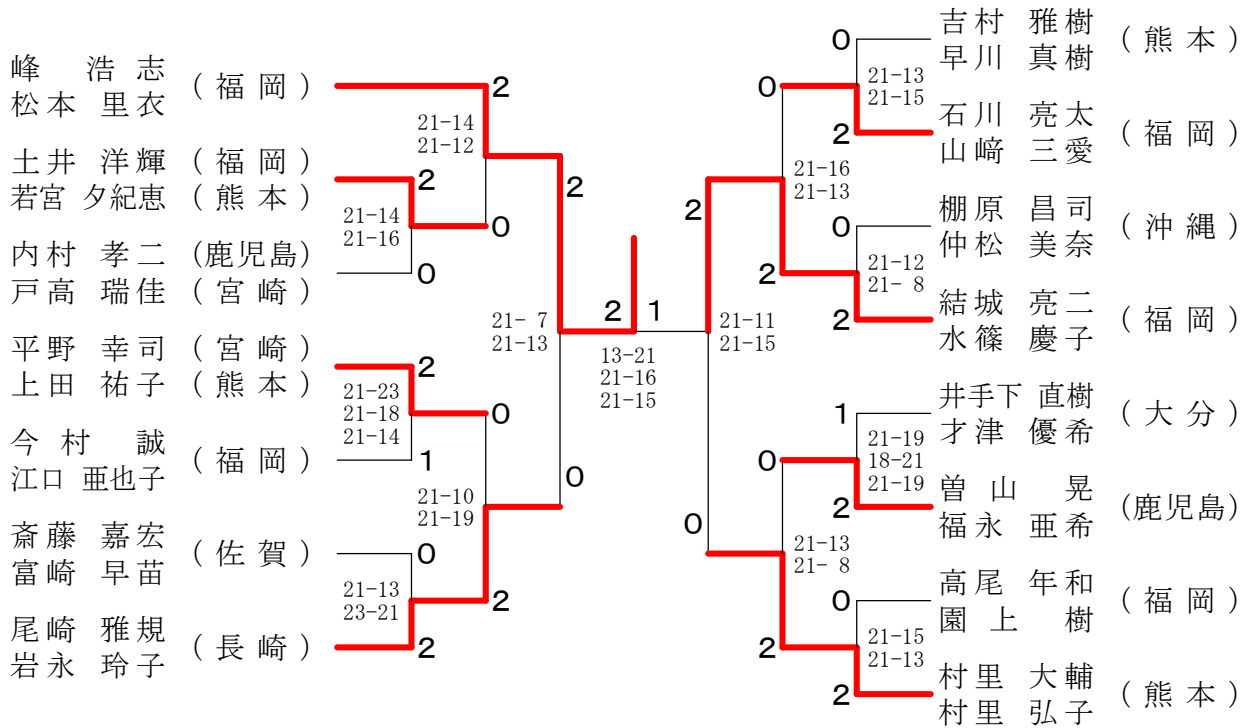
女子ダブルス 50歳以上の部



混合ダブルス 一般の部



混合ダブルス 30歳以上の部



混合ダブルス 40歳以上の部

